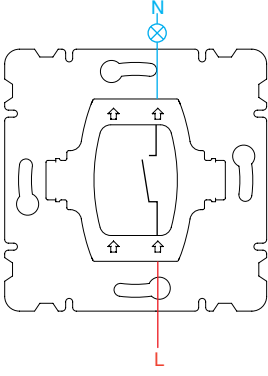
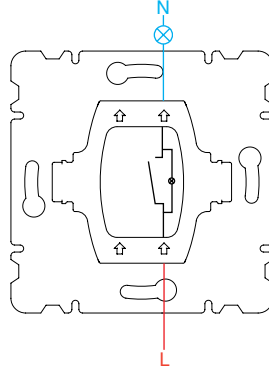


Anahtar ve Priz Grubu Bağlantı Şemaları

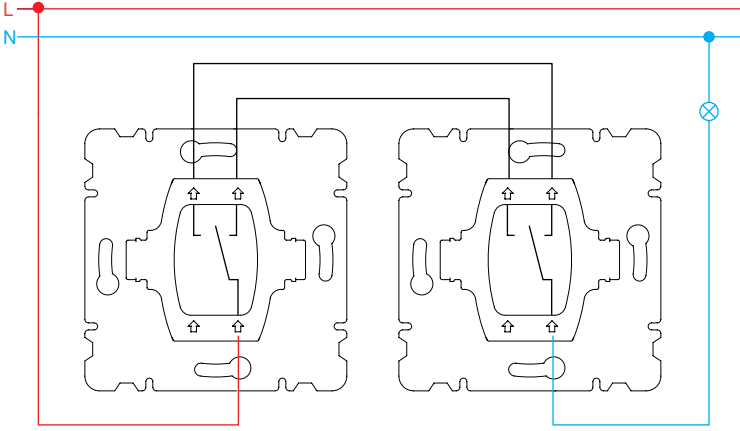
Anahtar



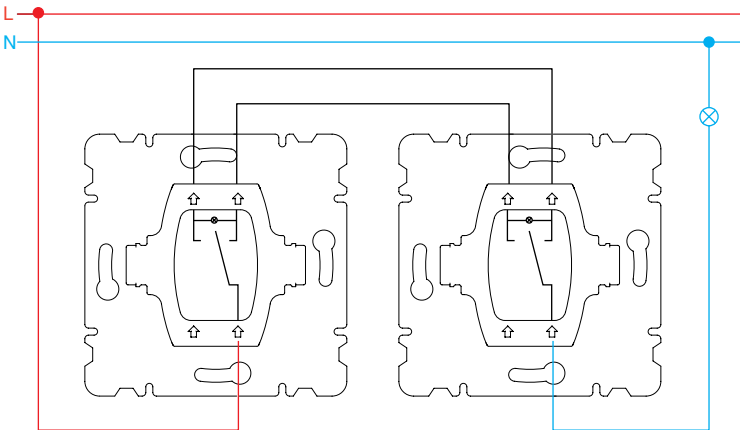
Işıklı Anahtar



Vavien

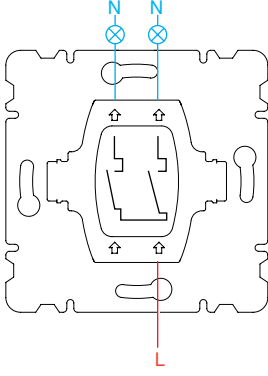


Işıklı Vavien

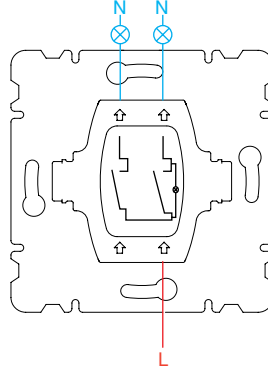


Anahtar ve Priz Grubu Bağlantı Şemaları

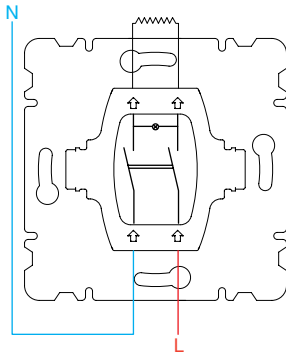
Komütatör



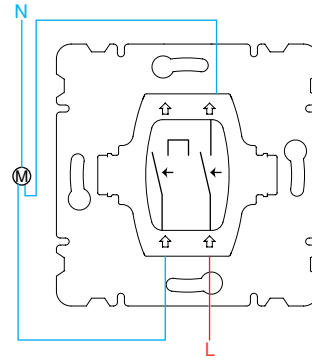
Işıklı Komütatör



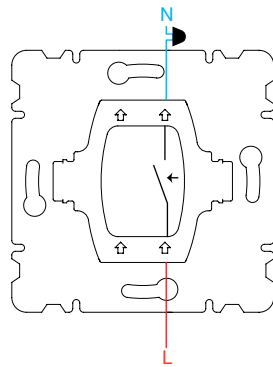
Uyarı Anahtarı



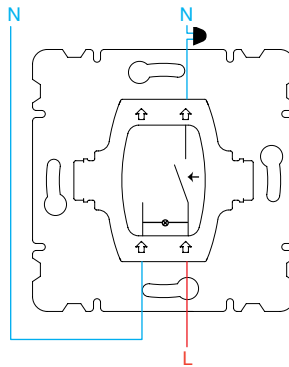
Jaluzi



Zil Butonu

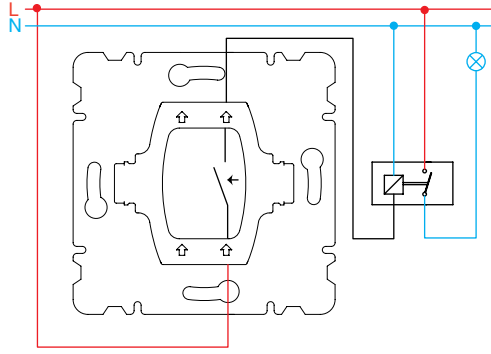


Işıklı Zil Butonu 12V / 220 V

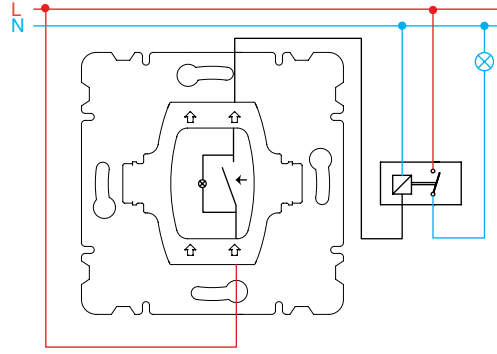


Anahtar ve Priz Grubu Bağlantı Şemaları

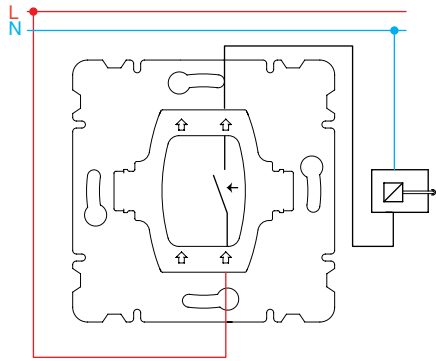
Light



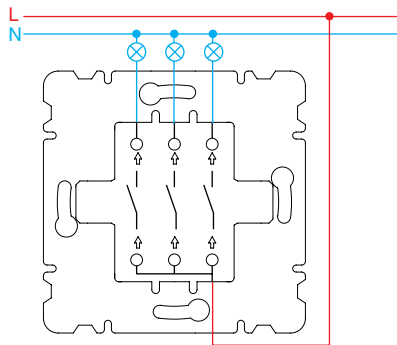
Işıklı Light / Energy Saver



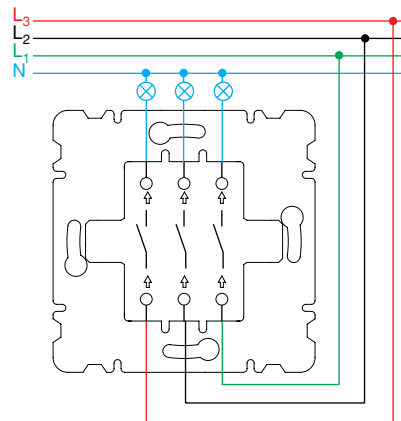
Kapı Otomatığı



Üçlü Anahtar 3 Tuşlu (1+3) 1 Giriş, 3 Çıkış

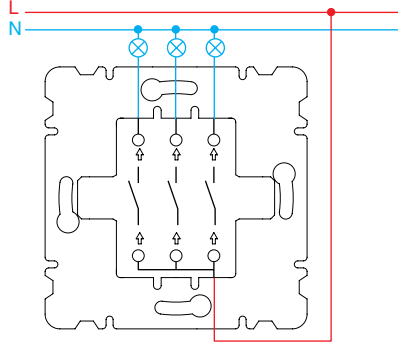


Üçlü Anahtar 3 Tuşlu (3+3) 3 Giriş, 3 Çıkış

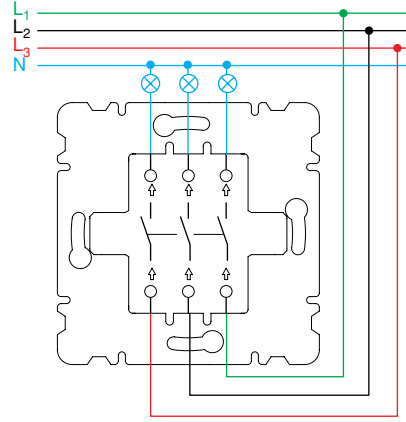


Anahtar ve Priz Grubu Bağlantı Şemaları

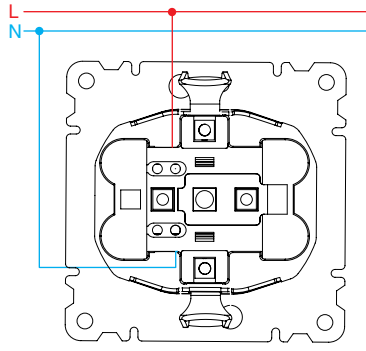
Üçlü Anahtar Tek Tuşlu (1+3) 1 Giriş, 3 Çıkış



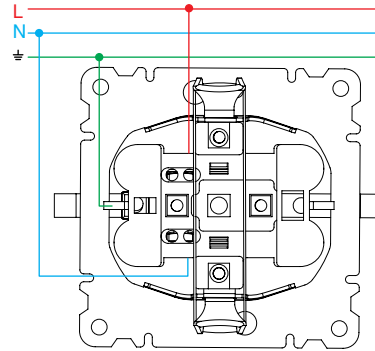
Üçlü Anahtar Tek Tuşlu (3+3) 3 Giriş, 3 Çıkış



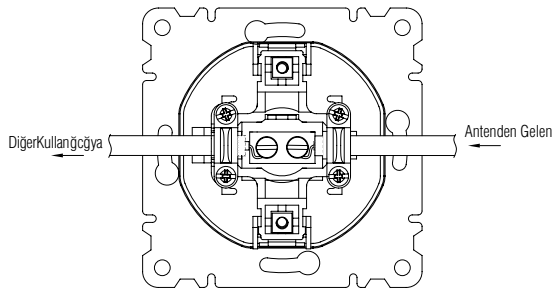
Sıva Altı İkili Priz



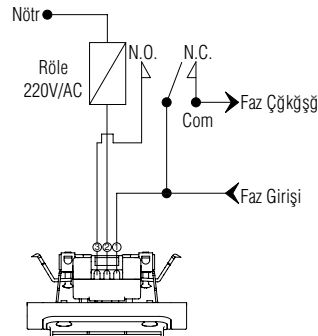
Sıva Altı İkili Topraklı Priz



Tv Anten Prizi Geçişli

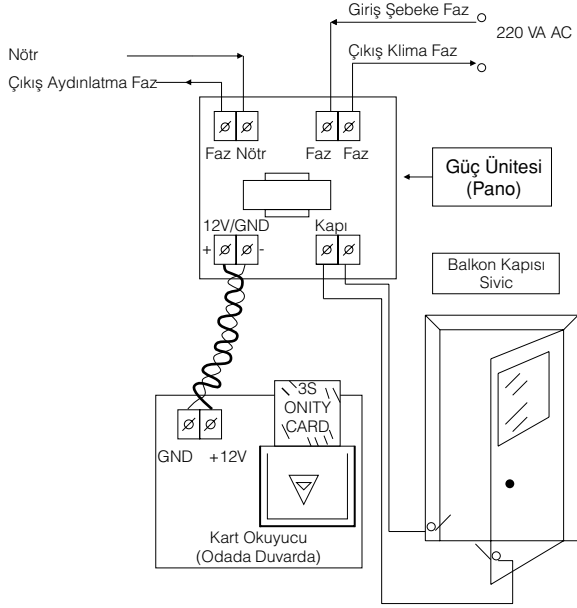


Gecikmeli Energy Saver



Anahtar ve Priz Grubu Bağlantı Şemaları

Elektro Manyetik Energy Saver



Sistem iki üniteden oluşur. Ünitelerden birisi güç ünitesi olup, sigorta panosuna, diğeri ise okuma ünitesi olup, kapı girişine montaj yapılır.

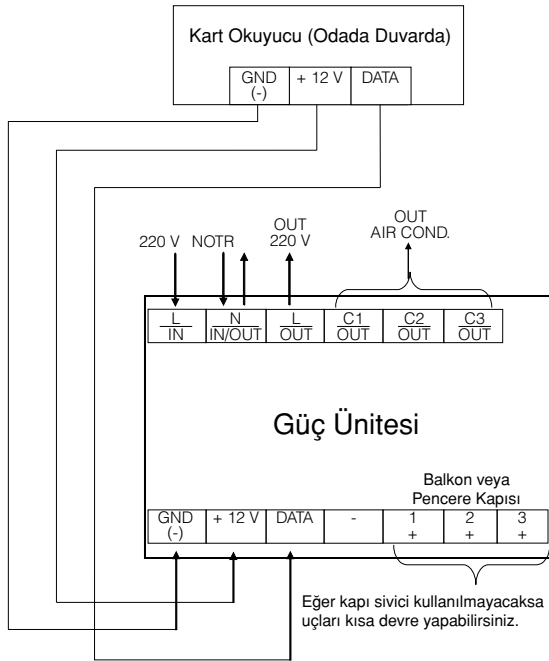
Güç Ünitesi Montajında Dikkat Edilmesi Gereken Hususlar

- Güç ünitesi her türlü kısa devre akımına karşı korumalıdır.
- Güç ünitesi kablo bağlantıları, gevşek bırakılmamalıdır. Aksi takdirde arka neden olabilir.
- Güç ünitesi üzerindeki büyük klemensler 220 V giriş ve çıkışlarını sağlar. (Bakınız bağlantı şeması)
- Güç ünitesi üzerindeki küçük klemensler okuma ünitesine bağlanan 12 V DC ve kapı switchi bağlantılarını sağlar. (Bakınız bağlantı şeması)
- Panoya güç ünitesi bağlanıp (okuma ünitesi montajı yapıldığında) elektrik verildiğinde, çıkışlarda (aydınlatma ve klima) 220 V doğrudan görülmez
- Kapı switch bağlantısı yok ise, klima çıkışında 220 V görülmez.
- Kapı switchi kullanmadan klima çıkışı alınmak istendiğinde, güç ünitesi üzerindeki kapı switchi klemenslerine köprü (kısa devre) yapılabilir.

Okuma Ünitesi Montajında Dikkat Edilmesi Gereken Hususlar

- Okuma ünitesi montajında 12 V DC gerilimin +/- uçları doğru bağlanmalıdır. Aksi takdirde güç ünitesi okuma ünitesini görmez ve çıkışlara 220 V gerilimi vermez
- Okuma ünitesi mantajı doğru gerçekleştiğinde, okuma ünitesi üzerindeki ledler yanar.
- Okuma ünitesine geçerli kart girildiğinde ledler söner ve çıkışlara 220 V gerilimi verir. Kart geçersiz olduğunda ise ledler yanmaya devam eder ve çıkışlara 220 V gerilimi vermez.

Radyo Frekanslı Energy Saver



Sistem iki üniteden oluşur. Ünitelerden birisi Güç ünitesi olup, sigorta panosuna, diğeri ise okuma ünitesi olup, kapı girişine montaj yapılır.

Güç Ünitesi Montajında Dikkat Edilmesi Gereken Hususlar

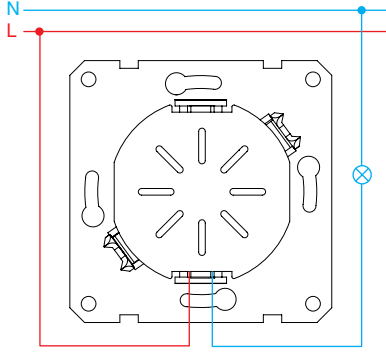
- Güç ünitesi kablo bağlantıları, gevşek bırakılmamalıdır. Aksi takdirde arka neden olabilir.
- Güç ünitesi üzerindeki büyük klemensler 220 V giriş ve çıkışlarını sağlar. (Bakınız bağlantı şeması)
- Güç ünitesi üzerindeki küçük klemensler okuma ünitesine bağlanan 12 DC ve kapı switchi ve data bağlantılarını sağlar. (Bakınız bağlantı şeması)
- Panoya güç ünitesi bağlanıp elektrik verildiğinde, çıkışlarda (aydınlatma ve klima) 220 V doğrudan görülmez. Okuma ünitesi bağlanması gereklidir.
- Kapı switch bağlantısı yok ise, klima çıkışında 220 V veya kuru kontak sinyal görülmez.
- Kapı switchi kullanmadan klima çıkışı alınmak istendiğinde, güç ünitesi üzerindeki kapı switchi klemenslerine köprü (kısa devre) yapılabilir.

Okuma Ünitesi Montajında Dikkat Edilmesi Gereken Hususlar

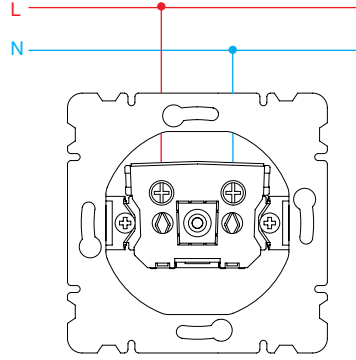
- Okuma ünitesi montajında 12 V DC gerilimin +/- uçları ve data ucu doğru bağlanmalıdır. Aksi takdirde, güç ünitesi okuma ünitesini görmez ve çıkışlara 220 V gerilimi ve kuru kontak sinyali vermez.
- Okuma ünitesi mantajı doğru gerçekleştiğinde okuma ünitesi üzerindeki yeşil veya kırmızı ledler yanar.
- Okuma ünitesine geçerli kart girildiğinde ledler söner ve çıkışlara 220 V gerilimi veya kuru kontak sinyali verir. Kart geçersiz olduğunda ise ledler yanmaya devam eder ve çıkışlara herhangi bir akım veya sinyal gitmez.

Anahtar ve Priz Grubu Bağlantı Şemaları

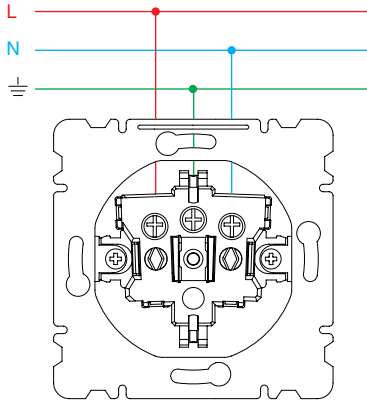
Dimmer / Uzaktan Kumandalı Dimmer



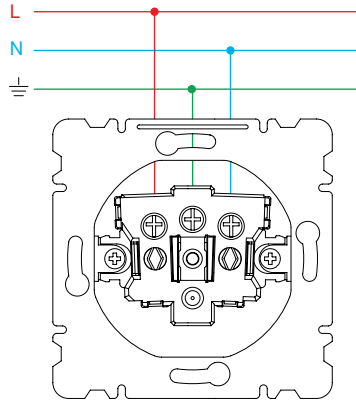
Priz



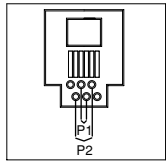
Topraklı Priz



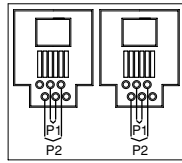
Ups Priz



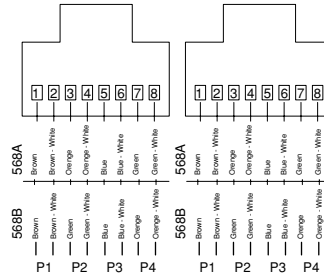
Nümeris Telefon Prizi



İkili Nümeris Telefon Prizi

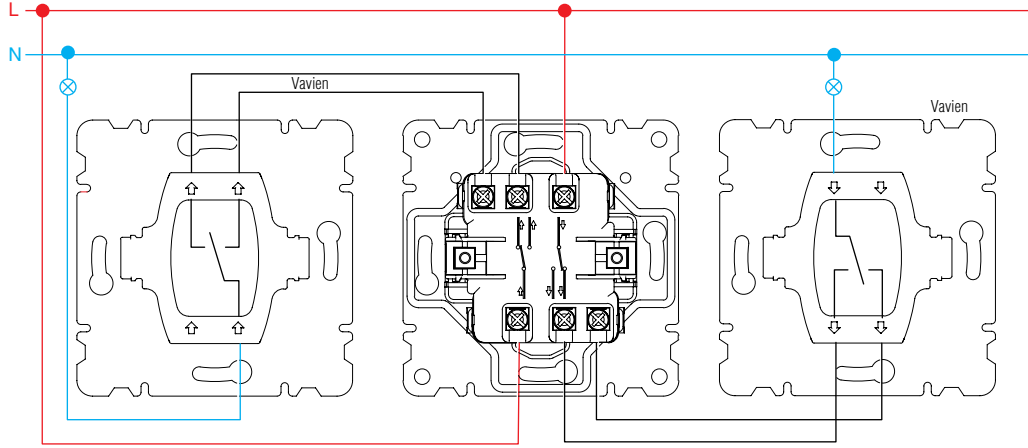


İkili Data

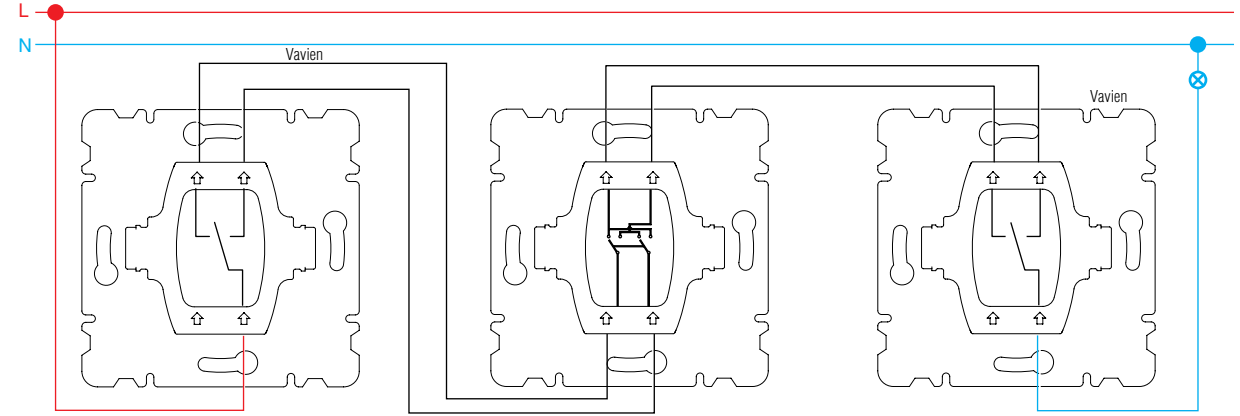


Anahtar ve Priz Grubu Bağlantı Şemaları

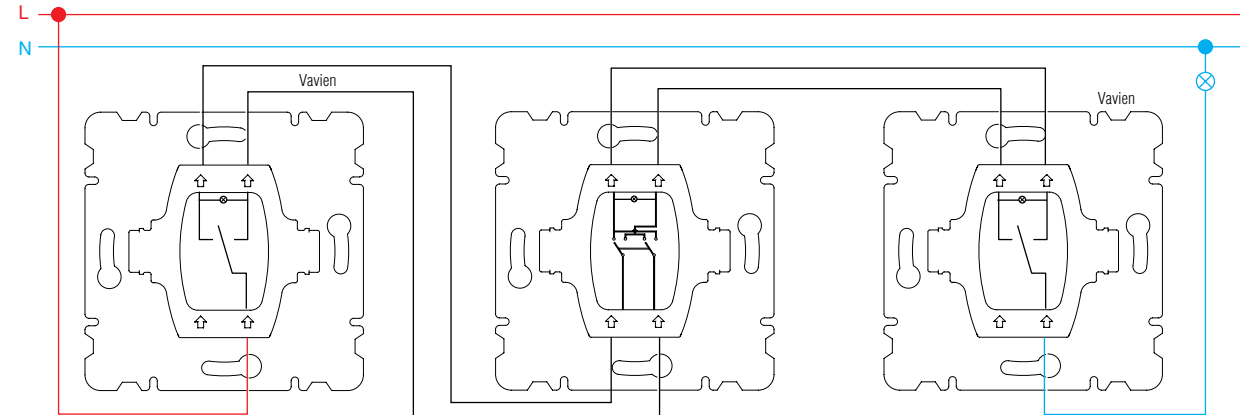
İkili Vavien



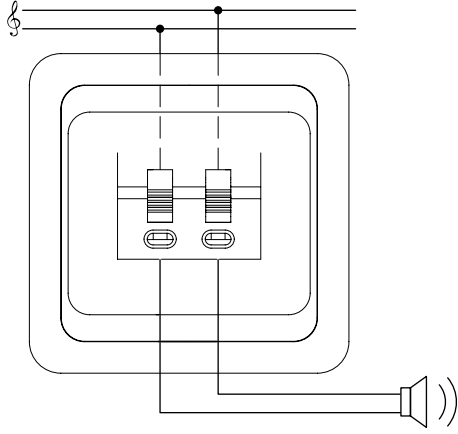
Deviatör (Ara Vavien)



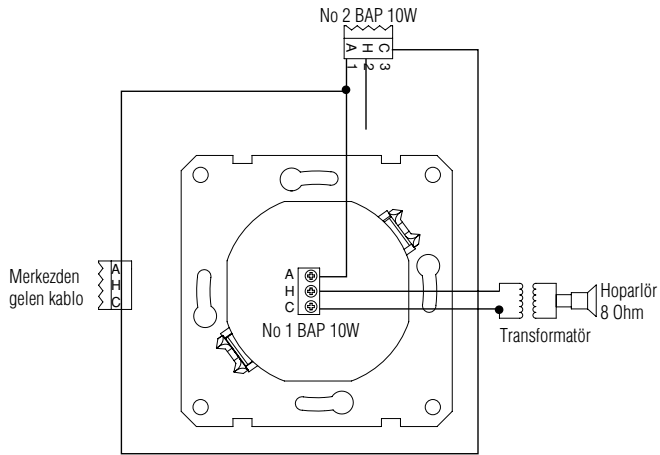
Işıklı Deviatör (Ara Vavien)



Müzik Yayın Prizi Hi-Fi



Bölgesel Ses Ayar Paneli (BAP)



Tv Sat Prizi / Uydu Sat Prizi / Tv Anten Prizi Geçişli

