

НОВИНКА

ЕСТЬ СВЕТ - НАЙДЕТСЯ И ВЫХОД



Аварийный источник света

Автоматическое подключение в случае пожара, землетрясения, наводнения и электрических поломок, являющихся причиной прерывания подачи электроэнергии и обесточивания нормального освещения.



Что такое аварийное освещение ?

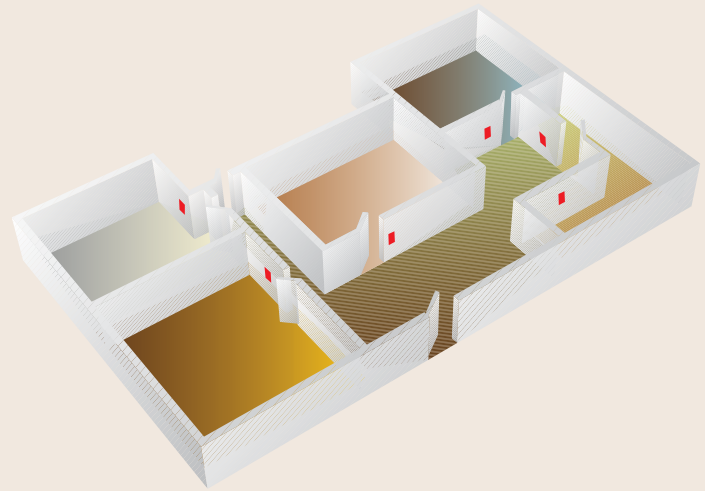
Мощный белый светодиод(LED) загорается в середине устройства при отключении электроэнергии в экстренных ситуациях и обеспечивает ориентацию в помещении около 11 часов.

Как работает?

Устройство подключается после вводного автоматического выключателя и находится в пассивном состоянии (режим зарядки аккумуляторов), при прекращении подачи электроэнергии происходит включение устройства и загорается мощный источник света(LED). При возобновлении подачи электроэнергии устройство выключается и переходит в режим зарядки аккумуляторов.

Что необходимо знать;

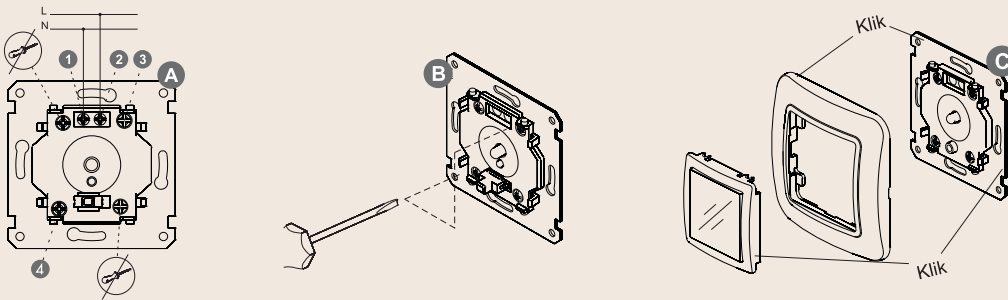
- Для работы прибора необходимо подключить фазу и нейтраль, исходящие напрямую от главной линии. Устройство спроектировано методом скрытого монтажа.
- При установке переключателя в положение "OFF" устройство полностью выключено, что продлевает срок службы аккумуляторов.
- Автоматическое прекращение процесса зарядки, когда батарея полностью заряжена.
- Полностью заряженная батарея работает до 11 часов.
- По умолчанию кнопка в положении "OFF"



■ Рекомендуемые места для установки устройства аварийного освещения.

МОНТАЖ

- Зафиксируйте кабели, закрутив винты 1 и 2, как показано на Рис.А.
- Зафиксируйте устройство на стене, закрутив винты 3 и 4, как показано на Рис. А и В.
- Установите рамку на место, как показано на Рис.С.
- Зафиксируйте прозрачную крышку устройства, как показано на схеме. Обратите внимание на положение выключателя устройства относительно крышки.



Устройство аварийного освещения представлено в сериях MIMOZA, LILLIUM, LILLIUM NATURAL и CELLIA.

